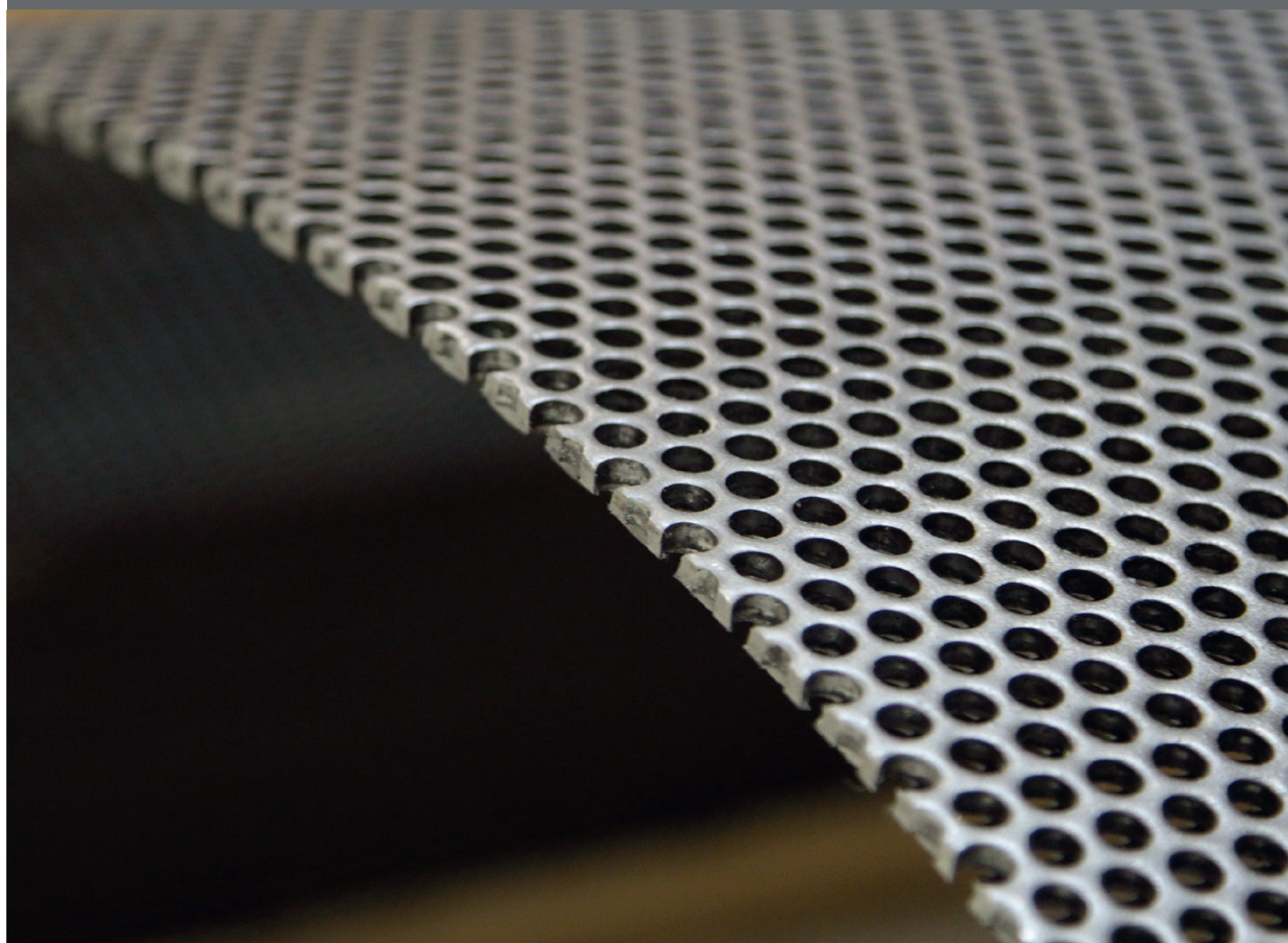
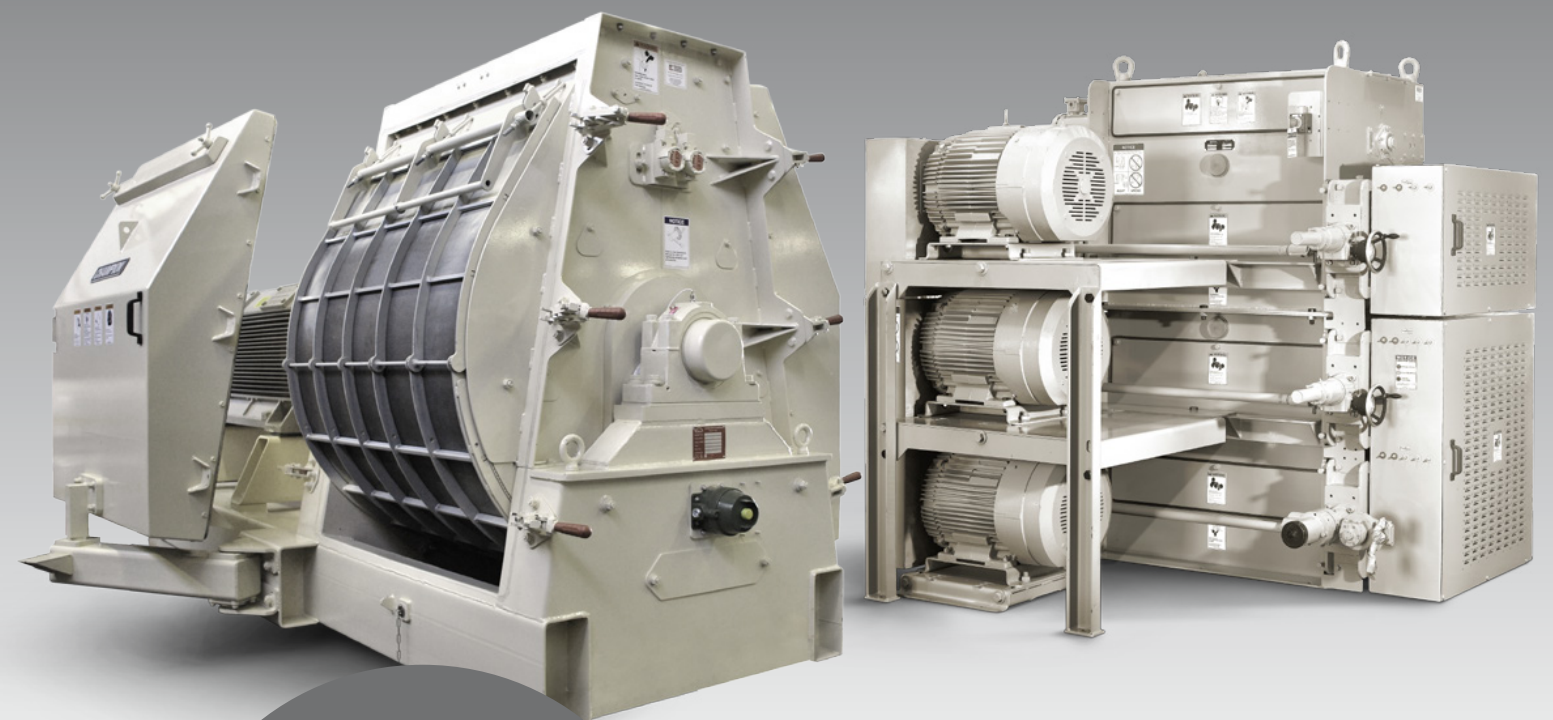


CPM Europe. Pièces d'usures et pièces détachées Originales CPM



CPM Europe. Répond aux exigences les plus élevées en matière de qualité de broyage



Les
différences
entre le broyeur
à marteaux et
le broyeur
à cylindre

Contactez-nous pour obtenir vos pièces d'origine CPM au meilleur
prix et avec le meilleur délai de livraison



CPM EUROPE BV

Rijder 2
1507 DN Zaandam
Pays-Bas

+31 (0) 75 65 12 611

Info@cpmeurope.nl
www.cpmeurope.nl



CHEMIN DE NUISEMENT
Z.I. DES CENTS ARPENTS

28500 Vernouillet
France

+33 (0)237 625 080

contact@esi-agro.fr
www.esi-agro.fr



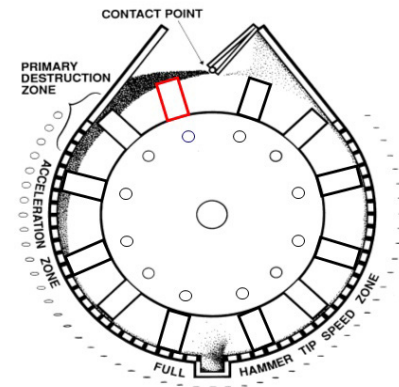
GLOBAL PARTNER
SINCE 1883



CPM Europe. Votre Partenaire en Productivité

CPM Europe. Votre Partenaire en Productivité

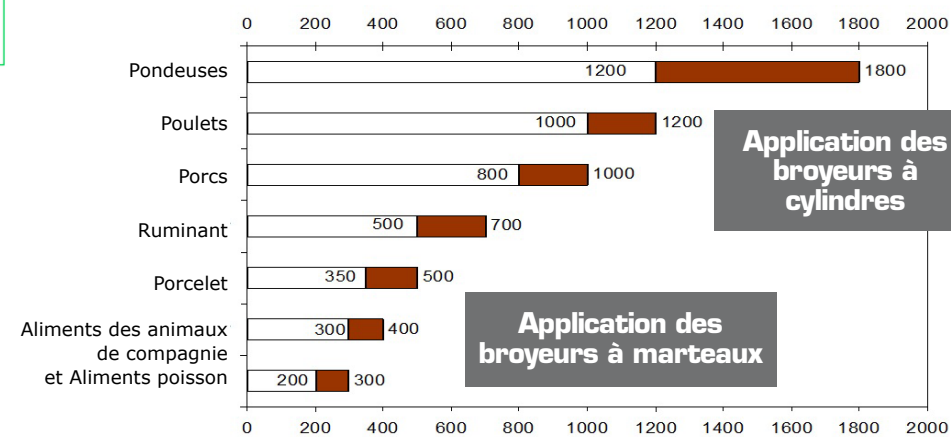
Broyeur à marteaux pour broyage fin



Les caractéristiques d'un broyeur à marteaux CPM :

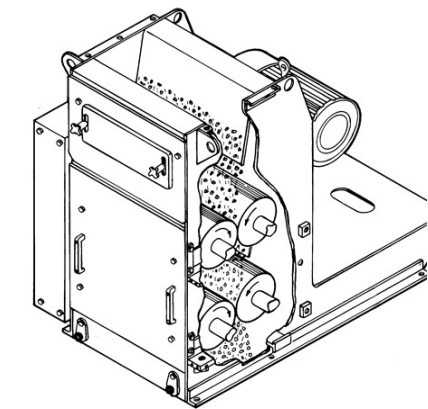
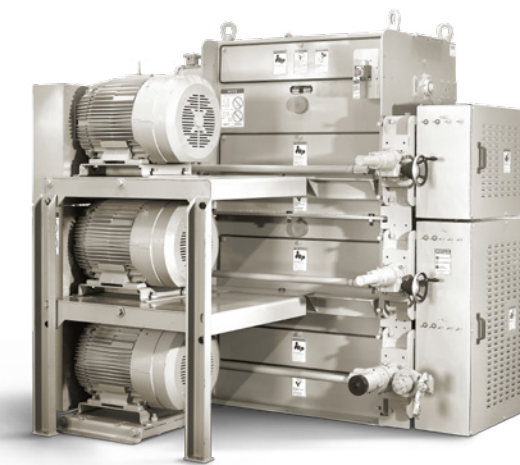
- Une très grande surface de broyage ouverte combinée à un grand nombre de marteaux
- Contrôle du volume d'air appliqué pour une granulométrie de broyage fin contrôlée

Système d'aspiration sur le broyeur à marteaux



Répartition granulométrique moyenne en microns

Broyeur à cylindre pour broyage grossier



Les caractéristiques d'un broyeur à cylindre CPM :

- Une très grande surface de broyage combinée à un système de mélange soigneusement sélectionné
- L'écartement des rouleaux contrôlé à distance pour une granulométrie de broyage grossier variable

Filtrage de la paille après le broyage à cylindre



CPM Europe. Votre Partenaire en Productivité